

## LEERESZTŐSZELEPEK

Sink wastes

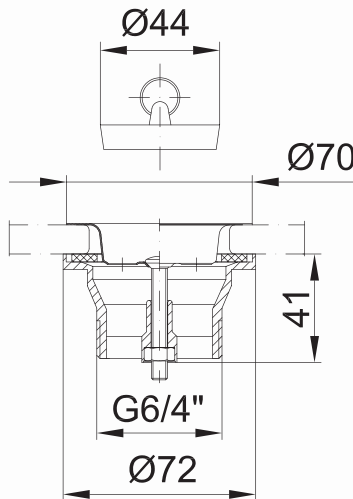
- HU - Szerelési útmutató
- GB - Installation guide
- RO - Ghid de instalare
- CZ - Návkres instalace
- DE - Montagehinweise
- RS - Vodič za instalaciju
- BG - Инструкция за монтаж
- PL - Rysunek instalacji
- HR - Uputstvo za montažu
- SI - Navodila za namestitve
- RU - Инструкция по установке



Leeresztőszelepek / Sink wastes / Ventile de scurgere / Odtokové ventily a vpuste / Ablassventile / Pilete / Изпускательни клапани / изпразващи механизми / Sitka odpływowe / водослив для умывальника

### STY-543

Leeresztőszelep, 6/4" -  
Ø70 mm-es tányérral,  
M6x40-es csavarral  
Ø70 mm (6/4") stainless steel  
flange sink waste with  
M6x40 screw



### STY-543

Leeresztőszelep vásárlásakor az alábbiakra kell figyelni:

- 1.) A mosdó lyuk átmérője, a túlfolyó kialakítása.
- 2.) A lefolyószelep beillesztése: Illesse a lefolyószelep szűrőjét a mosdó/mosogató nyílásába! Alulról csatlakoztassa hozzá a szelep alsó részét, majd felülről húzza meg a csavart, csavarhúzó segítségével.
- 3.) Az elemek rögzítésekor a tömítések pontos elhelyezésére és az elemek pontos illeszkedésére figyeljünk oda.
- 4.) Ne húzzuk túl a leeresztőszelep menetét, mivel könnyen megszakadhat, megsérülhet és használhatatlanná válik!

Beszereles előtt mire figyeljünk:

- 1.) A mosdó/mosogató lyukát, valamint a túlfolyó lyukát alaposan meg kell tisztítani a szennyeződésektől.
- 2.) Fontos! Az összeszerelés során az összes tömítést szilikonzsírral kenjük meg, amely lehetővé teszi az idomok csatlakozásukat szoros meghúzását és a szivárgások megakadályozását és a könnyebb összeszerelhetőséget.

