

LEERESZTŐSZELEPEK

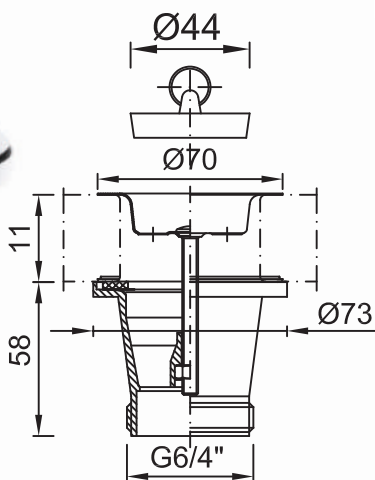
Sink wastes

- HU** - Szerelési útmutató
- GB** - Installation guide
- RO** - Ghid de instalare
- CZ** - Nákras instalace
- DE** - Montagehinweise
- RS** - Vodič za instalaciju
- BG** - Инструкция за монтаж
- PL** - Rysunek instalacji
- HR** - Uputstvo za montažu
- SI** - Navodila za namestitve
- RU** - Инструкция по установке

Leeresztőszelepek / Sink wastes / Ventile de scurgere / Odtokové ventily a vpuste / Ablassventile / Pilette / Изпускательни клапани / изпразващи механизми / Sitka odpływowe / водослив для умывальника

STY-542-M

Leeresztőszelep 6/4",
magasított, Ø70 mm-es
tányérral, M6x70-es csavarral
Ø60 mm (6/4") stainless steel
flange sink waste (raised)
with M6x70 screw



STY-542-M

Leeresztőszelep vásárlásakor az alábbiakra kell figyelni:

- 1.) A mosdó lyuk átmérője, a túlfolyó kialakítása.
- 2.) A lefolyószelep beillesztése: Illessze a lefolyószelep szűrőjét a mosdó/mosogató nyílásába! Alulról csatlakoztassa hozzá a szelep alsó részét, majd felülről húzza meg a csavart, csavarhúzó segítségével
- 3.) Az elemek rögzítésekor a tömítések pontos elhelyezésére és az elemek pontos illeszkedésére figyeljünk oda
- 4.) Ne húzzuk túl a leeresztőszelep menetét, mivel könnyen megszakadhat, megsérülhet és használhatatlanná válik!

Beszereles előtt mire figyeljünk:

- 1.) A mosdó/mosogató lyukát, valamint a túlfolyó lyukát alaposan meg kell tisztítani a szennyeződésektől.
- 2.) Fontos! Az összeszerelés során az összes tömítést szilikonzsírral kenjük meg, amely lehetővé teszi az idomok csatlakozásának szoros meghúzását és a szivárgások megakadályozását és a könnyebb összeszerelhetőséget.

