



www.styronraklap.hu



STYRON MŰANYAG RAKLAPOK

- **RAKLAPOK / PALLETS** **05**
- **KONTÉNEREK / CONTAINERS** **17**
- **LÁDÁK / STACKABLE CONTAINERS** **29**
- **HORDÓK / SZEMETESÉK / BARRELS / BINS - GARBAGE CONTAINERS** **33**



Történetünk

Múlt és jelen

Styron Kft. 2009-ben megkezdte műanyag raklap gyártását, amelyhez saját gyártó üzemet hozott létre. Cégünk célja, hogy Magyarországon mindinkább elterjedtebbé tegyük a műanyag raklapok fogalmát, és azok használatát. Ezáltal jelentősen hozzájárulva és segítve Ügyfeleinket a korszerű és költség hatékony raktározási és logisztikai rendszer kialakításában.

Környezet és technológia

A környezettudatos gondolkodás eredményeként a Styron Kft. mind alapanyag felhasználás mind pedig gyártástechnológiában jelentős fejlesztési munkán van túl, az ISO 14001 környezetirányítási rendszer megszerzése fontos lépcsőfok volt és hűen tükrözi Cégünk elhivatottságát a környezetmegóvás területén. Minőségirányítási rendszerünk 2001 óta az EN ISO 9001 szabvány szerint működik. Célunk, hogy megfeleljünk a velünk szemben támasztott követelményeknek, felvéve a versenyt a hasonló kategóriájú import termékekkel szemben.

Innováció

A folyamatos fejlesztést és a termékek kiváló minőségét magasan képzett tervezői háttér, saját szerszámkészítő műhely és képzett munkaerő teszi lehetővé, keresve a jövő kihívásait. Vevőink igényeit kutatva állítottuk össze áru kínálatunkat, amit a minőség és design jellemez. Cégünk minőség iránti elkötelezettségét piaci pozíciói igazolják leginkább, így filozófiánk középpontjában a következő alapelv áll: „A minőséget a piac határozza meg”



2000t fröccsöntőgép
moulding machine

History

Past and present

Styron Kft. started the moulding production of plastic pallets in 2009, with in our own built up manufacturing plant. Our company's goal is to make the plastic pallets concept more common in Hungary as well as the usage of the same. This way we significantly contribute and help our Partners in developing a modern and cost-effective warehousing and logistics system.

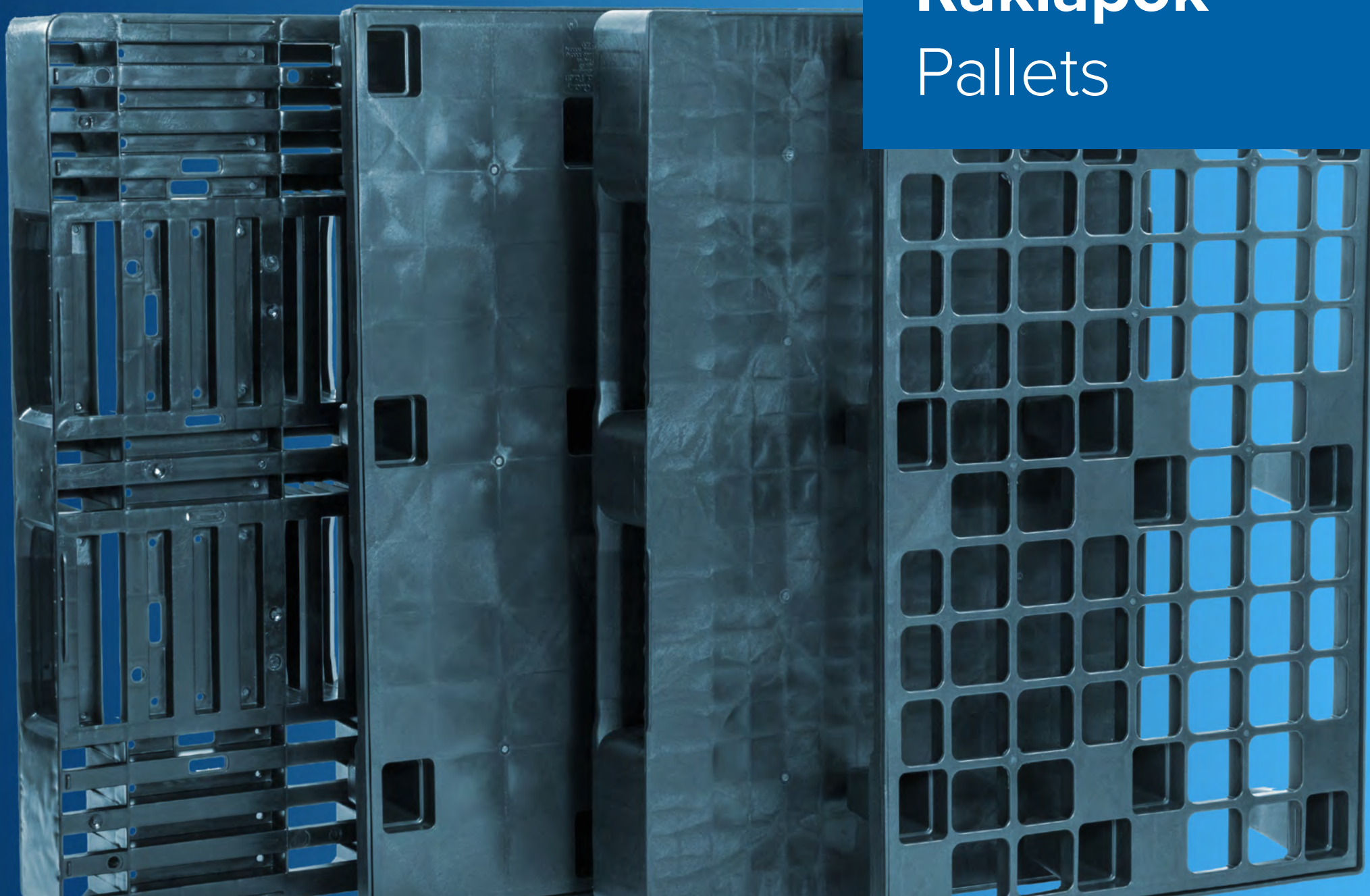
Environment and technology

As the result of the environmentally aware thinking the Styron Ltd. on raw material consumption and in production technology use on significant development work too. The acquisition of ISO 14001 environment management systems was important step and reflects company's commitment trustworthily on the area of the environment protection. Our quality management system works according to EN ISO 9001 standards properly since 2001. Our company aims to meet the requirements and with the import products with similar categories with can be in competition.

Innovation

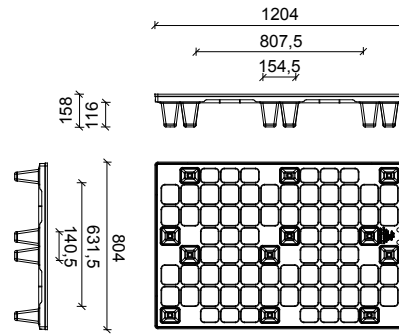
The firm's designer background, own tool-maker workshop and qualified workforce enables continuous improvement and the distinguished quality of the products, while our firm's searching new future challenges. In search of our customer's claims. We compiled our supply of goods, which the quality and design characterize. Our company is committed to quality, so our philosophy is focused on the following principle: "The market determined the Quality". We hope to soon welcome you among our satisfied customers!

Raklapok Pallets



ST 800

1200x800-as egyutas raklap, 12 lábbal
Perforated lightweight pallet with retaining edge and with 12 feet



Műszaki jellemzők

Mechanical characteristic



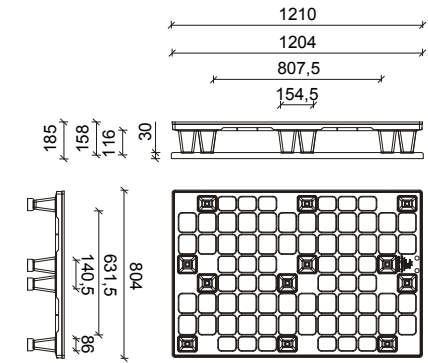
Méreték (H x Sz x M) / Dimension (L x W x T):	1200 x 800 x 158 mm
Súly / Weight	5,5 kg
Alapanyaga / Raw material	PP
Alapszín / Default color	Fekete / Black
Dinamikus teherbírás / Dynamic load	680 kg *
Statikus teherbírás / Static load	1200 kg *
Állványozási teherbírás / High rack	N.A.
Kivitel / Design	12 lábás / 12 feet
Egyéb adatok / Other	Van lehetőség egyedi (szín szerinti) gyártásra / Customized production is available

Színek / Colours

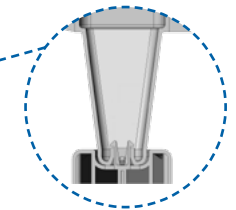


ST 801

1200x800-as egyutas raklap, 12 lábbal, 4 talppal
Perforated lightweight pallet with retaining edge and with 12 feet and 4 runners



KAPCSOLÓDÁS
ENGAGEMENT



Műszaki jellemzők

Mechanical characteristic



Méreték (H x Sz x M) / Dimension (L x W x T):	1200 x 800 x 185 mm
Súly / Weight	9,1 kg
Alapanyaga / Raw material	PP
Alapszín / Default color	Fekete / Black
Dinamikus teherbírás / Dynamic load	680 kg *
Statikus teherbírás / Static load	1200 kg *
Állványozási teherbírás / High rack	N.A.
Kivitel / Design	12 lábás, 4 talpas / 12 feet and 4 runners
Egyéb adatok / Other	Van lehetőség egyedi (szín szerinti) gyártásra / Customized production is available

Színek / Colours

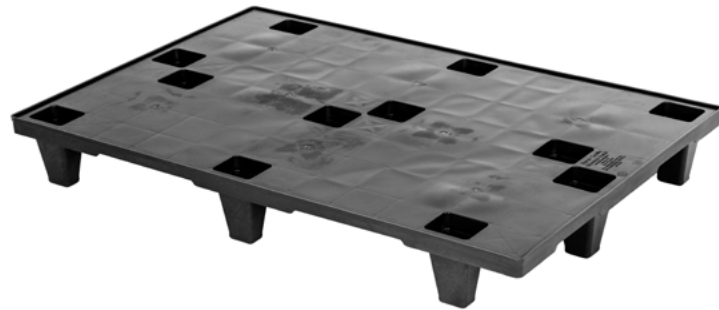
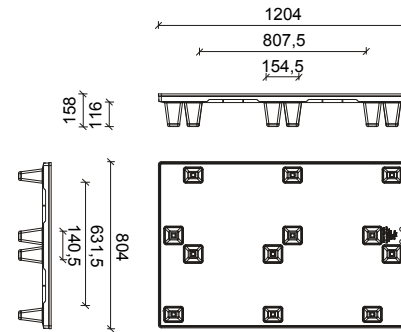


* Minden terhelési adat csak egyenletesen elosztott terhelés esetén érvényes! / All load capacity data is only valid in case of evenly distributed load.

STZ-800

1200x800-as egyutas zárt raklap, 12 lábbal

Lightweight pallet with retaining edge and with 12 feet



Műszaki jellemzők

Mechanical characteristic



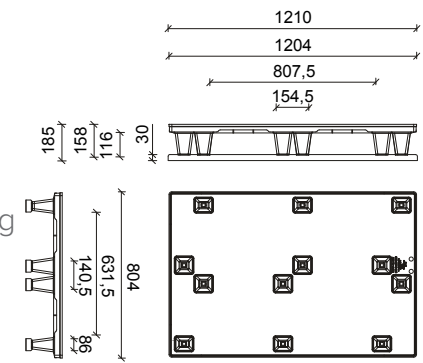
Méreték (H x Sz x M) / Dimension (L x W x T):	1200 x 800 x 158 mm
Súly / Weight	7,1 kg
Alapanyaga / Raw material	PP
Alapszín / Default color	Fekete / Black
Dinamikus teherbírás / Dynamic load	1000 kg *
Statikus teherbírás / Static load	1500 kg *
Állványozási teherbírás / High rack	N.A.
Kivitel / Design	12 lábás / 12 feet
Egyéb adatok / Other	Van lehetőség egyedi (szín szerinti) gyártásra / Customized production is available

Színek / Colours

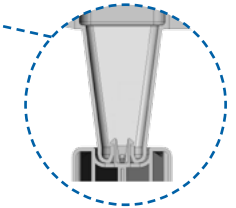
STZ-801

1200x800-as egyutas zárt raklap, 12 lábbal, 4 talppal

Lightweight pallet (closed) with retaining edge and with 12 feet and 4 runners



KAPCSOLÓDÁS
ENGAGEMENT



Műszaki jellemzők

Mechanical characteristic



Méreték (H x Sz x M) / Dimension (L x W x T):	1200 x 800 x 185 mm
Súly / Weight	10,7 kg
Alapanyaga / Raw material	PP
Alapszín / Default color	Fekete / Black
Dinamikus teherbírás / Dynamic load	1000 kg *
Statikus teherbírás / Static load	1500 kg *
Állványozási teherbírás / High rack	N.A.
Kivitel / Design	12 lábás, 4 talpas / 12 feet and 4 runners
Egyéb adatok / Other	Van lehetőség egyedi (szín szerinti) gyártásra / Customized production is available

Színek / Colours

* Minden terhelési adat csak egyenletesen elosztott terhelés esetén érvényes! / All load capacity data is only valid in case of evenly distributed load.

ST E 5

1200x800-as műanyag raklap, 3 csúszótalpas

Medium pallets with retaining edge and with 3 runners

ST E 5 B

kék / blue



ST E 5 G

szürke / grey



ST E 5 W

fehér / white



Műszaki jellemzők

Mechanical characteristic



Méreték (H x Sz x M) / Dimension (L x W x T):	1200 x 800 x 145 mm
Súly / Weight	12,25 kg
Alapanyaga / Raw material	HD-PE
Alapszín / Default color	Fekete, Fehér, Szürke, Kék / Black, White, Grey, Blue
Dinamikus teherbírás / Dynamic load	1250 kg *
Statikus teherbírás / Static load	4000 kg *
Állványozási teherbírás / High rack	300 kg *
Kivitel / Design	3 csúszótalpas / 3 runners
Egyéb adatok / Other	Van lehetőség egyedi (szín szerinti) gyártásra / Customized production is available Rendelhető peremes és perem nélküli kivitelben / Available with or without rim

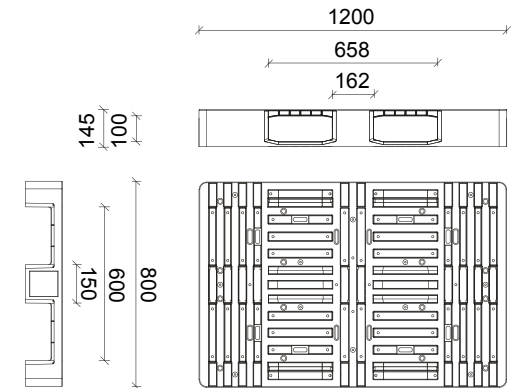
Színek / Colours



ESD

Vezetőképes műanyagból készült ESD raklapok biztos raktározódásért és szállításért. Megakadályozza az elektromos feltöltődést az esetleg már meglévő elvezetik. Felületi ellenállás: $10 < 10 \text{ Ohm cm}$

The ESD pallets out of electrically conductive plastic where especially designed for transporting sensitive electronic devices. Special volume resistivity: $10 < 10 \text{ Ohm cm}$



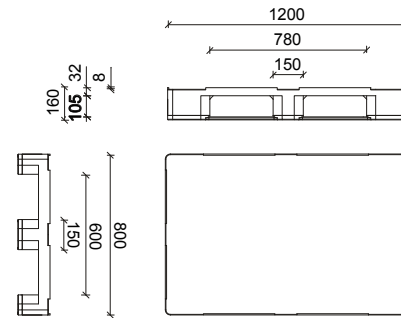
ST E 5 fekete / black

* Minden terhelési adat csak egyenletesen elosztott terhelés esetén érvényes! / All load capacity data is only valid in case of evenly distributed load.

ST 3

1200x800-as műanyag zárt raklap,
3 csúszótalpas

Plastic pallet (closed) with 3 runners



Műszaki jellemzők

Mechanical characteristic



Méreték (H x Sz x M) / Dimension (L x W x T):	1200 x 800 x 150 mm
Súly / Weight	19 kg
Alapanyaga / Raw material	HD-PE
Alapszín / Default color	Fekete / Black
Dinamikus teherbírás / Dynamic load	1500 kg *
Statikus teherbírás / Static load	4000 kg *
Állványozási teherbírás / High rack	800 kg *
Kivitel / Design	3 csúszótalpas / 3 runners
Egyéb adatok / Other	Van lehetőség egyedi (szín szerinti) gyártásra / Customized production is available

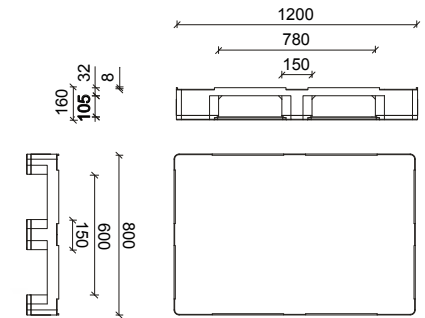
Színek / Colours



ST 3F

1200x800-as műanyag zárt raklap,
erősített, 3 csúszótalpas

1200x800 mm plastic pallet with
3 runners and with steel tube
reinforcements



Műszaki jellemzők

Mechanical characteristic



Méreték (H x Sz x M) / Dimension (L x W x T):	1200 x 800 x 150 mm
Súly / Weight	22 kg
Alapanyaga / Raw material	HD-PE
Alapszín / Default color	Fekete / Black
Dinamikus teherbírás / Dynamic load	1800 kg *
Statikus teherbírás / Static load	5000 kg *
Állványozási teherbírás / High rack	1200 kg *
Kivitel / Design	3 csúszótalpas / 3 runners
Egyéb adatok / Other	Van lehetőség egyedi (szín szerinti) gyártásra / Customized production is available

Színek / Colours

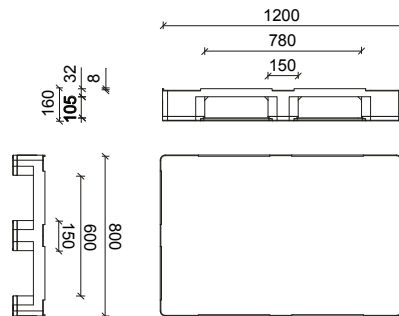


* Minden terhelési adat csak egyenletesen elosztott terhelés esetén érvényes! / All load capacity data is only valid in case of evenly distributed load.

ST 3E

1200x800-as műanyag tisztatéri zárt raklap, 3 csúszótalpas

1200x800 mm cleanroom plastic pallet with 3 runners



Műszaki jellemzők

Mechanical characteristic



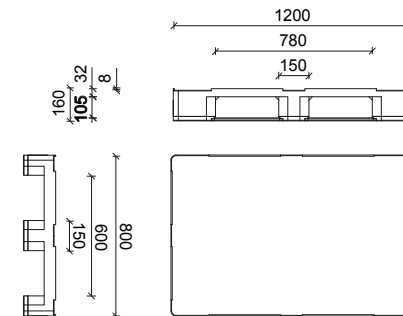
Méreték (H x Sz x M) / Dimension (L x W x T):	1200 x 800 x 150 mm
Súly / Weight	19 kg
Alapanyaga / Raw material	HD-PE
Alapszín / Default color	Szürke / Grey
Dinamikus teherbírás / Dynamic load	1500 kg *
Statikus teherbírás / Static load	5000 kg *
Állványozási teherbírás / High rack	800 kg *
Kivitel / Design	3 csúszótalpas / 3 runners
Egyéb adatok / Other	Van lehetőség egyedi (szín szerinti) gyártásra / Customized production is available

Színek / Colours

ST 3EF

1200x800-as műanyag tisztatéri zárt raklap, erősített, 3 csúszótalpas /

1200x800 mm cleanroom plastic pallet with 3 runners and with steel tube reinforcements



ERŐSÍTÉS
STEEL TUBE
REINFORCEMENT



Műszaki jellemzők

Mechanical characteristic



Méreték (H x Sz x M) / Dimension (L x W x T):	1200 x 800 x 150 mm
Súly / Weight	22 kg
Alapanyaga / Raw material	HD-PE
Alapszín / Default color	Szürke / Grey
Dinamikus teherbírás / Dynamic load	1800 kg *
Statikus teherbírás / Static load	5000 kg *
Állványozási teherbírás / High rack	1200 kg *
Kivitel / Design	3 csúszótalpas / 3 runners
Egyéb adatok / Other	Van lehetőség egyedi (szín szerinti) gyártásra / Customized production is available

Színek / Colours

* Minden terhelési adat csak egyenletesen elosztott terhelés esetén érvényes! / All load capacity data is only valid in case of evenly distributed load.



Miért a műanyag raklapot? Why choose the plastic pallet?

ELŐNYÖK

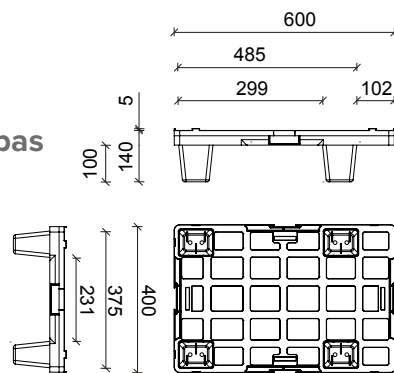
A mai anyag és áruszállítás korszerű, visszatérő göngyölegeket, raklapokat követel meg, melyek hozzájárulnak a költségek csökkenéséhez. A műanyag raklapok előnye elsősorban a kis súly, a nagy teherbírás és a hosszú élettartam. 100%-osan újrahasznosíthatók, könnyen tisztíthatók és ellenállnak az UV sugárzásnak. Ezeket a pozitív tulajdonságokat a modern logisztikai rendszerek felépítésénél lehet kihasználni.

ADVANTAGES

Today's materials and freight transportation require state of the art, returning totes, pallets which contribute to the cost savings. The plastic pallets benefits are primarily the low weight, the high strength and long life. 100% recyclable, easy to clean and resistant to UV radiation. The modern logistic systems can benefit considering of these positive characteristics

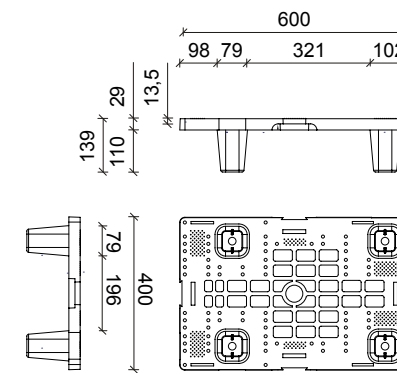
IP 6040

600x400-as könnyű műanyag raklap, 4 lábas
600x400 lightweight pallet with 4 feet



K 6040

600x400-as erősebb negyed
műanyag raklap, 4 lábas
600x400 lightweight strong plastic
pallet with 4 feet



Műszaki jellemzők

Mechanical characteristic



Méreték (H x Sz x M) / Dimension (L x W x T):	600 x 400 x 145 mm
Súly / Weight	1,2 kg
Alapanyaga / Raw material	PPC
Alapszín / Default color	Fekete / Black
Dinamikus teherbírás / Dynamic load	100 kg *
Statikus teherbírás / Static load	250 kg *
Állványozási teherbírás / High rack	N.A.
Kivitel / Design	4 lábas / 4 feet
Egyéb adatok / Other	N.A.

Színek / Colours



Műszaki jellemzők

Mechanical characteristic



Méreték (H x Sz x M) / Dimension (L x W x T):	600 x 400 x 139 mm
Súly / Weight	1,7 kg
Alapanyaga / Raw material	PE RE
Alapszín / Default color	Fekete / Black
Dinamikus teherbírás / Dynamic load	200 kg *
Statikus teherbírás / Static load	500 kg *
Állványozási teherbírás / High rack	N.A.
Kivitel / Design	4 lábas / 4 feet
Egyéb adatok / Other	N.A.

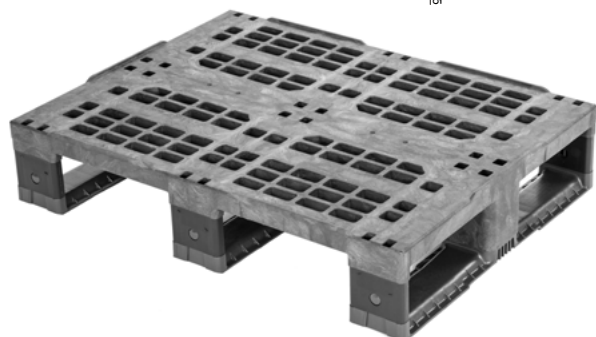
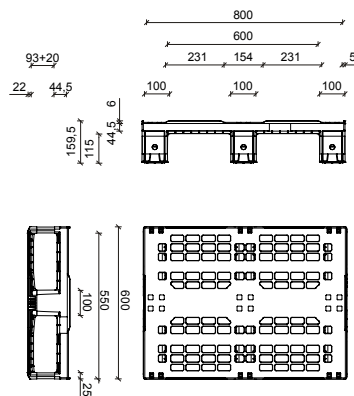
Színek / Colours



* Minden terhelési adat csak egyenletesen elosztott terhelés esetén érvényes! / All load capacity data is only valid in case of evenly distributed load.

A 6080

600x800-as műanyag raklap
600x800 plastic pallet



Műszaki jellemzők

Mechanical characteristic

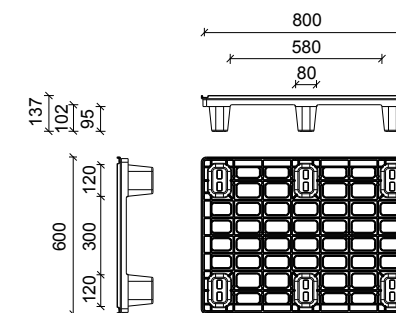


Méreték (H x Sz x M) / Dimension (L x W x T):	600 x 800 x 160 mm
Súly / Weight	8,42 kg
Alapanyaga / Raw material	PPC
Alapszín / Default color	Fekete / Black
Dinamikus teherbírás / Dynamic load	250 kg *
Statikus teherbírás / Static load	500 kg *
Állványozási teherbírás / High rack	500 kg *
Kivitel / Design	3 csúszótálpas / 3 runners
Egyéb adatok / Other	N.A.

Színek / Colours

AP 6080

600x800-as egyutas műanyag raklap, 6 lábás
600x800 lightweight pallet with 6 feet



Műszaki jellemzők

Mechanical characteristic



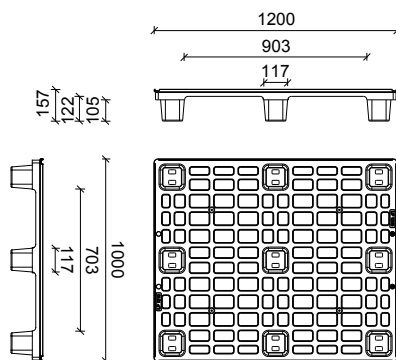
Méreték (H x Sz x M) / Dimension (L x W x T):	600 x 800 x 137 mm
Súly / Weight	3,5 kg
Alapanyaga / Raw material	HD-PE
Alapszín / Default color	Fekete / Black
Dinamikus teherbírás / Dynamic load	350 kg *
Statikus teherbírás / Static load	750 kg *
Állványozási teherbírás / High rack	N.A.
Kivitel / Design	6 lábás / 6 feet
Egyéb adatok / Other	N.A.

Színek / Colours

* Minden terhelési adat csak egyenletesen elosztott terhelés esetén érvényes! / All load capacity data is only valid in case of evenly distributed load.

LP 1000

1200x1000-es egyutas műanyag raklap, 9 lábás
1200x1000 lightweight pallet with 9 feet



Műszaki jellemzők

Mechanical characteristic



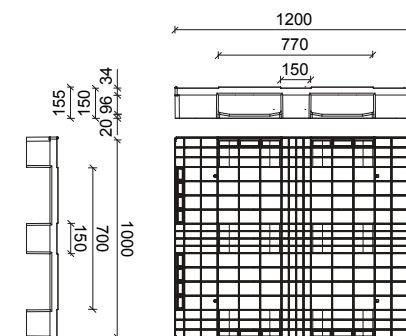
Méret (H x Sz x M) / Dimension (L x W x T):	1200 x 1000 x 155 mm
Súly / Weight	6,8 kg
Alapanyaga / Raw material	HD-PE
Alapszín / Default color	Fekete / Black
Dinamikus teherbírás / Dynamic load	800 kg *
Statikus teherbírás / Static load	1500 kg *
Állványozási teherbírás / High rack	N.A.
Kivitel / Design	9 lábás / 9 feet
Egyéb adatok / Other	N.A.

Színek / Colours



STAD 1210

1200x1000 műanyag raklap, 3 csúszótalpas
1200x1000 plastic pallet with 3 runners



Műszaki jellemzők

Mechanical characteristic



Méret (H x Sz x M) / Dimension (L x W x T):	1200 x 1000 x 155 mm
Súly / Weight	13 kg
Alapanyaga / Raw material	HD-PE
Alapszín / Default color	Fekete / Black
Dinamikus teherbírás / Dynamic load	1500 kg *
Statikus teherbírás / Static load	3000 kg *
Állványozási teherbírás / High rack	N.A.
Kivitel / Design	3 csúszótalpas / 3 runners
Egyéb adatok / Other	N.A.

Színek / Colours



* Minden terhelési adat csak egyenletesen elosztott terhelés esetén érvényes! / All load capacity data is only valid in case of evenly distributed load.

MG-1208

Műanyag raklap magasító 4 zsanérral /
Collar for plastic pallets with 4 hinges



Méreték (H x Sz x M) / Dimension (L x W x T): 1200 x 800 x 200 mm

Súly / Weight 2 kg

Alapanyaga / Raw material PP

Alapszín / Default color Fekete / Black

MG-1208-6

Műanyag raklap magasító 6 zsanérral
Collar for plastic pallets with 6 hinges



Méreték (H x Sz x M) / Dimension (L x W x T): 1200 x 800 x 200 mm

Súly / Weight 2,2 kg

Alapanyaga / Raw material PP

Alapszín / Default color Fekete / Black

STT-800

1200x800-as egyutas raklaphoz talp
Lightweight pallet's runner



Méreték (H x Sz x M) / Dimension (L x W x T): 1200 x 85 x 33 mm

Súly / Weight 0,9 kg

Alapanyaga / Raw material PP

Alapszín / Default color Fekete / Black



STATIKUS TERHELÉS

Padlón álló, egyenlően elosztott terhelés, 20°C hőmérséklet esetén.

STATIC LOAD

Pallet with level floor contact evenly distribute load at 20°C room temperature



DINAMIKUS TERHELÉS

Rövid, vagy hosszú oldalon targoncával vagy békával megemelt terhelés, egyenlően elosztott terhelés esetén, 20°C hőmérséklet esetén.

DYNAMIC LOAD

Pallet on the forklift picked up from the short or long side and evenly distributed load at 20°C room temperature



ÁLLVÁNYOZÁSI TERHELÉS

A raklapok rövid, vagy hosszú oldalán három csúszótalpon egyenlően elosztott terhelésnél, 100 órán keresztül, 20°C hőmérséklet esetén.

IN A RACKING SYSTEM

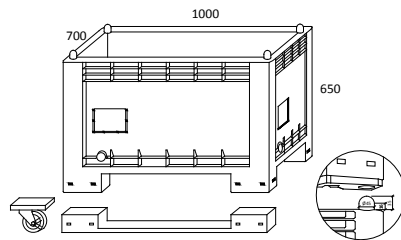
Pallet stands on the three runners of the short or long side level for 100 hours and evenly distributed load at 20°C room temperature.



Konténerek
Containers

CTFI

Zárt oldalú 300 l-es box-konténer, 4 lábas
300 l container with 4 feet



Műszaki jellemzők

Mechanical characteristic



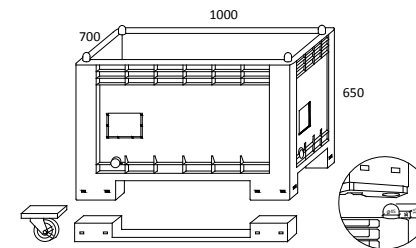
Méreték (H x Sz x M) / Dimension (L x W x T):	1000 x 700 x 650 mm
Súly / Weight	16,8 kg
Alapanyaga / Raw material	PP
Alapszín / Default color	Szürke / Grey
Dinamikus teherbírás / Dynamic load	250 kg *
Statikus teherbírás / Static load	1000 kg *
Belső méret / Internal dimension	940 x 640 x 500 mm
Kivitel / Design	4 lábas / 4 feet
Ajtó méret / Door size	N.A.
Térfogat / Volume	297 dm ³

Színek / Colours



CTFI REG

Zárt oldalú 300 l-es box-konténer, 4 lábas,
reg alapanyag
300 l container with 4 feet (reg raw material)



Műszaki jellemzők

Mechanical characteristic



Méreték (H x Sz x M) / Dimension (L x W x T):	1000 x 700 x 650 mm
Súly / Weight	16,8 kg
Alapanyaga / Raw material	PP REG
Alapszín / Default color	Szürke / Grey
Dinamikus teherbírás / Dynamic load	250 kg *
Statikus teherbírás / Static load	1000 kg *
Belső méret / Internal dimension	940 x 640 x 500 mm
Kivitel / Design	4 lábas / 4 feet
Ajtó méret / Door size	N.A.
Térfogat / Volume	297 dm ³

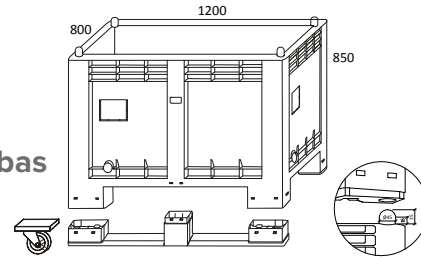
Színek / Colours



* Minden terhelési adat csak egyenletesen elosztott terhelés esetén érvényes! / All load capacity data is only valid in case of evenly distributed load.

CTHI

Zárt oldalú 550 l-es box-konténer 4 lábás
550 l container with 4 feet



Műszaki jellemzők

Mechanical characteristic

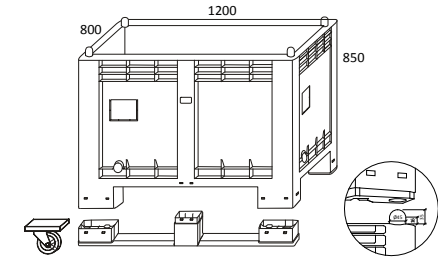


Méret (H x Sz x M) / Dimension (L x W x T):	1200 x 800 x 850 mm
Súly / Weight	28 kg
Alapanyaga / Raw material	PP
Alapszín / Default color	Szürke / Grey
Dinamikus teherbírás / Dynamic load	400 kg *
Statikus teherbírás / Static load	1600 kg *
Belső méret / Internal dimension	1130 x 725 x 690 mm
Kivitel / Design	4 lábás / 4 feet
Ajtó méret / Door size	N.A.
Térfogat / Volume	550 dm ³

Színek / Colours

CTHI REG

Zárt oldalú 550 l-es box-konténer
4 lábás, reg alapanyagú
550 l container with 4 feet
(reg raw material)



Műszaki jellemzők

Mechanical characteristic



Méret (H x Sz x M) / Dimension (L x W x T):	1200 x 800 x 850 mm
Súly / Weight	28 kg
Alapanyaga / Raw material	PP REG
Alapszín / Default color	Szürke / Grey
Dinamikus teherbírás / Dynamic load	400 kg *
Statikus teherbírás / Static load	1600 kg *
Belső méret / Internal dimension	1130 x 725 x 690 mm
Kivitel / Design	4 lábás vagy 2 csúszótalpas / 4 feet or 2 runners
Ajtó méret / Door size	N.A.
Térfogat / Volume	550 dm ³

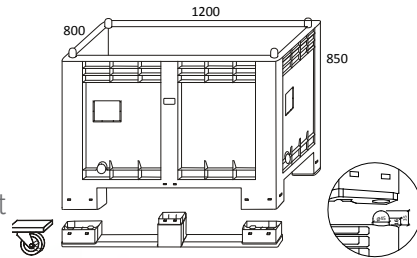
Színek / Colours

* Minden terhelési adat csak egyenletesen elosztott terhelés esetén érvényes! / All load capacity data is only valid in case of evenly distributed load.

CTHI Perforált

“Perforált” oldalú 550 dm³-es
box-konténer, 4 lábás

Container with ventilation slits with 4 feet



Műszaki jellemzők

Mechanical characteristic



Méreték (H x Sz x M) / Dimension (L x W x T):	1200 x 800 x 850 mm
Súly / Weight	27,5 kg
Alapanyaga / Raw material	PP
Alapszín / Default color	Szürke / Grey
Dinamikus teherbírás / Dynamic load	400 kg *
Statikus teherbírás / Static load	1600 kg *
Belső méret / Internal dimension	1130 x 725 x 690 mm
Kivitel / Design	4 lábás / 4 feet
Ajtó méret / Door size	N.A.
Térfogat / Volume	550 dm ³

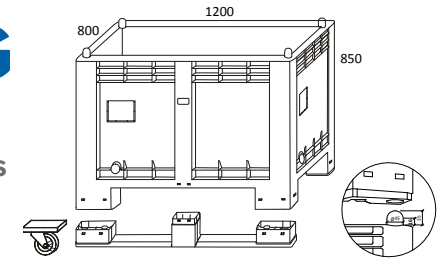
Színek / Colours



CTHI PERF REG

“Perforált” oldalú 550 dm³-es
box-konténer, 4 lábás, reg alapanyag

Container with ventilation slits and
with 4 feet (reg raw material)



Műszaki jellemzők

Mechanical characteristic



Méreték (H x Sz x M) / Dimension (L x W x T):	1200 x 800 x 850 mm
Súly / Weight	27,5 kg
Alapanyaga / Raw material	PP REG
Alapszín / Default color	Szürke / Grey
Dinamikus teherbírás / Dynamic load	400 kg *
Statikus teherbírás / Static load	1600 kg *
Belső méret / Internal dimension	1130 x 725 x 690 mm
Kivitel / Design	4 lábás / 4 feet
Ajtó méret / Door size	N.A.
Térfogat / Volume	550 dm ³

Színek / Colours

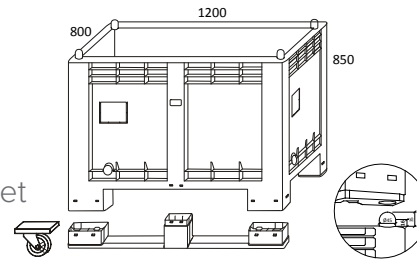


* Minden terhelési adat csak egyenletesen elosztott terhelés esetén érvényes! / All load capacity data is only valid in case of evenly distributed load.

CTHI-T Perforált

“Perforált” oldalú 550 dm³-es
box-konténer, 2 talpas

Container with ventilation slits and with 2 feet



Műszaki jellemzők

Mechanical characteristic



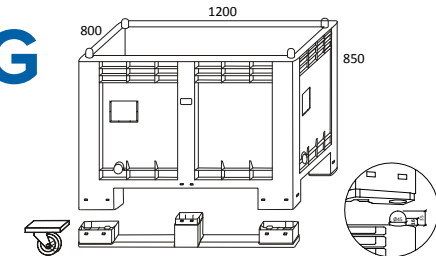
Méreték (H x Sz x M) / Dimension (L x W x T):	1200 x 800 x 850 mm
Súly / Weight	30 kg
Alapanyaga / Raw material	PP
Alapszín / Default color	Szürke / Grey
Dinamikus teherbírás / Dynamic load	400 kg *
Statikus teherbírás / Static load	1600 kg *
Belső méret / Internal dimension	1130 x 725 x 690 mm
Kivitel / Design	2 csúszótalpas / 2 runners
Ajtó méret / Door size	N.A.
Térfogat / Volume	550 dm ³

Színek / Colours

CTHI-T PERF REG

“Perforált” oldalú 550 dm³-es
box-konténer, 2 talpas, reg alapanyag

Container with ventilation slits and
with 2 feet (reg raw material)



Műszaki jellemzők

Mechanical characteristic



Méreték (H x Sz x M) / Dimension (L x W x T):	1200 x 800 x 850 mm
Súly / Weight	30 kg
Alapanyaga / Raw material	PP REG
Alapszín / Default color	Szürke / Grey
Dinamikus teherbírás / Dynamic load	400 kg *
Statikus teherbírás / Static load	1600 kg *
Belső méret / Internal dimension	1130 x 725 x 690 mm
Kivitel / Design	2 csúszótalpas / 2 runners
Ajtó méret / Door size	N.A.
Térfogat / Volume	550 dm ³

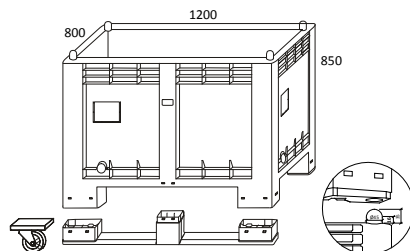
Színek / Colours

* Minden terhelési adat csak egyenletesen elosztott terhelés esetén érvényes! / All load capacity data is only valid in case of evenly distributed load.

CTHI-T

Zárt oldalú 550 l-es box-konténer,
2 csúszótalpas

550 l container with 2 runners



Műszaki jellemzők

Mechanical characteristic



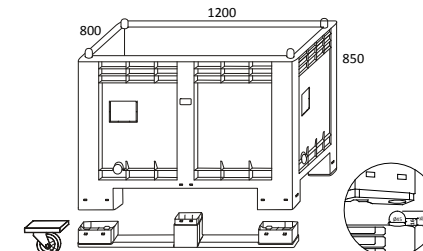
Méreték (H x Sz x M) / Dimension (L x W x T):	1200 x 800 x 850 mm
Súly / Weight	27,4 kg
Alapanyaga / Raw material	PP
Alapszín / Default color	Szürke / Grey
Dinamikus teherbírás / Dynamic load	400 kg *
Statikus teherbírás / Static load	1600 kg *
Belső méret / Internal dimension	1130 x 725 x 690 mm
Kivitel / Design	2 csúszótalpas / 2 runners
Ajtó méret / Door size	N.A.
Térfogat / Volume	550 dm ³

Színek / Colours



Zárt oldalú 550 l-es box-konténer,
2 csúszótalpas, reg alapanyag

550 l container with 2 runners
(reg raw material)



Műszaki jellemzők

Mechanical characteristic



Méreték (H x Sz x M) / Dimension (L x W x T):	1200 x 800 x 850 mm
Súly / Weight	30,5 kg
Alapanyaga / Raw material	PP REG
Alapszín / Default color	Szürke / Grey
Dinamikus teherbírás / Dynamic load	400 kg *
Statikus teherbírás / Static load	1600 kg *
Belső méret / Internal dimension	1130 x 725 x 690 mm
Kivitel / Design	2 csúszótalpas / 2 runners
Ajtó méret / Door size	N.A.
Térfogat / Volume	550 dm ³

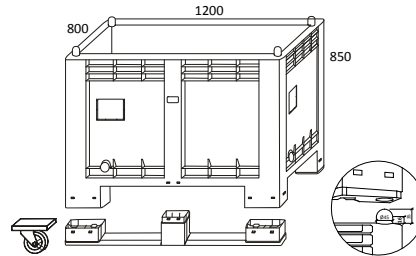
Színek / Colours



* Minden terhelési adat csak egyenletesen elosztott terhelés esetén érvényes! / All load capacity data is only valid in case of evenly distributed load.

CTHI-3T

Zárt oldalú 550 l-es box-konténer,
3 csúszótalpas
550 l container with 3 runners



Műszaki jellemzők

Mechanical characteristic

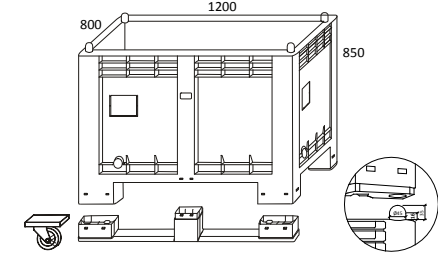


Méreték (H x Sz x M) / Dimension (L x W x T):	1200 x 800 x 850 mm
Súly / Weight	31,1 kg
Alapanyaga / Raw material	PP
Alapszín / Default color	Szürke / Grey
Dinamikus teherbírás / Dynamic load	400 kg *
Statikus teherbírás / Static load	1600 kg *
Belső méret / Internal dimension	1130 x 725 x 690 mm
Kivitel / Design	3 csúszótalpas / 3 runners
Ajtó méret / Door size	N.A.
Térfogat / Volume	550 dm ³

Színek / Colours

CTHI-3T REG

Zárt oldalú 550 l-es box-konténer,
3 csúszótalpas, reg alapanyag
550 l container with 3 runners
(reg raw material)



Műszaki jellemzők

Mechanical characteristic



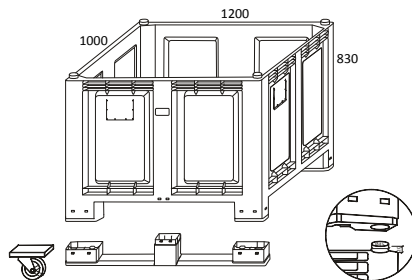
Méreték (H x Sz x M) / Dimension (L x W x T):	1200 x 800 x 850 mm
Súly / Weight	32,5 kg
Alapanyaga / Raw material	PP REG
Alapszín / Default color	Szürke / Grey
Dinamikus teherbírás / Dynamic load	400 kg *
Statikus teherbírás / Static load	1600 kg *
Belső méret / Internal dimension	1130 x 725 x 690 mm
Kivitel / Design	3 csúszótalpas / 3 runners
Ajtó méret / Door size	N.A.
Térfogat / Volume	550 dm ³

Színek / Colours

* Minden terhelési adat csak egyenletesen elosztott terhelés esetén érvényes! / All load capacity data is only valid in case of evenly distributed load.

CTRI

Zárt oldalú 680 l-es box-konténer, 4 lábás
680 l container with 4 feet



Műszaki jellemzők

Mechanical characteristic



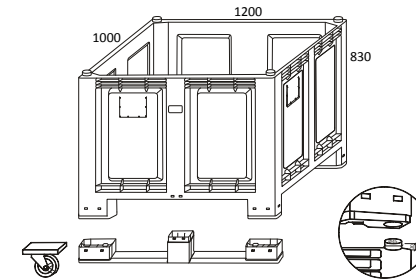
Méret (H x Sz x M) / Dimension (L x W x T):	1200 x 1000 x 830 mm
Súly / Weight	39 kg
Alapanyaga / Raw material	HD-PE
Alapszín / Default color	Szürke / Grey
Dinamikus teherbírás / Dynamic load	400 kg *
Statikus teherbírás / Static load	1600 kg *
Belső méret / Internal dimension	1120 x 920 x 655 mm
Kivitel / Design	4 lábás / 4 feet
Ajtó méret / Door size	N.A.
Térfogat / Volume	680 dm ³

Színek / Colours



CTRI REG

Zárt oldalú 680 l-es box-konténer,
4 lábás, reg alapanyag
680 l container with 4 feet (reg raw material)



Műszaki jellemzők

Mechanical characteristic



Méret (H x Sz x M) / Dimension (L x W x T):	1200 x 1000 x 830 mm
Súly / Weight	39 kg
Alapanyaga / Raw material	PP REG
Alapszín / Default color	Szürke / Grey
Dinamikus teherbírás / Dynamic load	400 kg *
Statikus teherbírás / Static load	1600 kg *
Belső méret / Internal dimension	1120 x 920 x 655 mm
Kivitel / Design	4 lábás / 4 feet
Ajtó méret / Door size	N.A.
Térfogat / Volume	680 dm ³

Színek / Colours

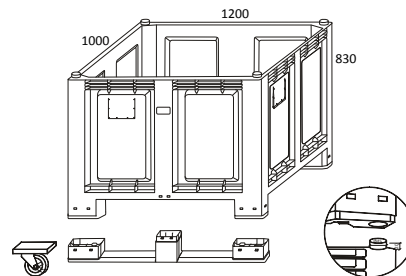


* Minden terhelési adat csak egyenletesen elosztott terhelés esetén érvényes! / All load capacity data is only valid in case of evenly distributed load.

CTRI-T

Zárt oldalú 680 l-es box-kontnéner,
3 csúszótalpas

680 l container with 3 runners



Műszaki jellemzők

Mechanical characteristic



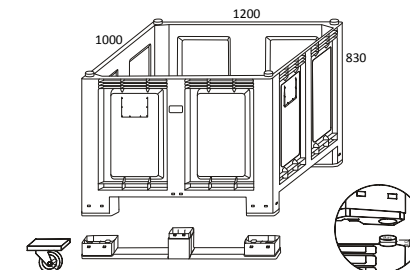
Méretek (H x Sz x M) / Dimension (L x W x T):	1200 x 1000 x 830 mm
Súly / Weight	37,5 kg
Alapanyaga / Raw material	HD-PE
Alapszín / Default color	Szürke / Grey
Dinamikus teherbírás / Dynamic load	400 kg *
Statikus teherbírás / Static load	1600 kg *
Belső méret / Internal dimension	1120 x 920 x 655 mm
Kivitel / Design	3 csúszótalpas / 3 runners
Ajtó méret / Door size	N.A.
Térfogat / Volume	680 dm ³

Színek / Colours

CTRI-T REG

Zárt oldalú 680 l-es box-kontnéner,
3 csúszótalpas, reg alapnyag

680 l container with 3 runners
(reg raw material)



Műszaki jellemzők

Mechanical characteristic



Méretek (H x Sz x M) / Dimension (L x W x T):	1200 x 1000 x 830 mm
Súly / Weight	37,5 kg
Alapanyaga / Raw material	PP REG
Alapszín / Default color	Szürke / Grey
Dinamikus teherbírás / Dynamic load	400 kg *
Statikus teherbírás / Static load	1600 kg *
Belső méret / Internal dimension	1120 x 920 x 655 mm
Kivitel / Design	3 csúszótalpas / 3 runners
Ajtó méret / Door size	N.A.
Térfogat / Volume	680 dm ³

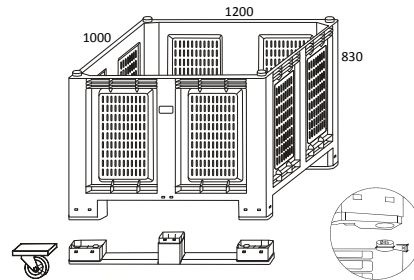
Színek / Colours

* Minden terhelési adat csak egyenletesen elosztott terhelés esetén érvényes! / All load capacity data is only valid in case of evenly distributed load.

CTRI PERF

“Perforált” oldalú 680 l-es
box-konténer, 4 lábás

Container with ventilation slits and
with 4 feet



Műszaki jellemzők

Mechanical characteristic



Méret (H x Sz x M) / Dimension (L x W x T):	1200 x 1000 x 830 mm
Súly / Weight	32,7 kg
Alapanyaga / Raw material	HD-PE
Alapszín / Default color	Zöld / Green
Dinamikus teherbírás / Dynamic load	400 kg *
Statikus teherbírás / Static load	1600 kg *
Belső méret / Internal dimension	1120 x 920 x 655 mm
Kivitel / Design	4 lábás / 4 feet
Ajtó méret / Door size	N.A.
Térfogat / Volume	680 dm ³

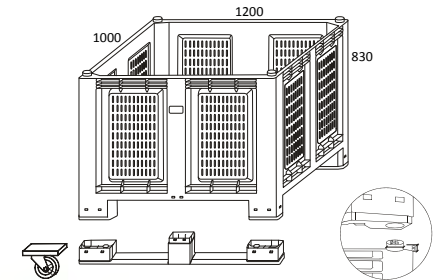
Színek / Colours



CTRI T PERF

“Perforált” oldalú 680 l-es
box-konténer, 3 csúszótalpas

Container with ventilation slits and
with 3 runners



Műszaki jellemzők

Mechanical characteristic



Méret (H x Sz x M) / Dimension (L x W x T):	1200 x 1000 x 830 mm
Súly / Weight	38 kg
Alapanyaga / Raw material	HD-PE
Alapszín / Default color	Zöld / Green
Dinamikus teherbírás / Dynamic load	400 kg *
Statikus teherbírás / Static load	1600 kg *
Belső méret / Internal dimension	1120 x 920 x 655 mm
Kivitel / Design	3 csúszótalpas / 3 runners
Ajtó méret / Door size	N.A.
Térfogat / Volume	680 dm ³

Színek / Colours

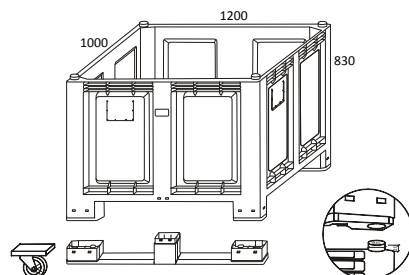


* Minden terhelési adat csak egyenletesen elosztott terhelés esetén érvényes! / All load capacity data is only valid in case of evenly distributed load.

CTRI ROLL

Zárt oldalú 680 l-es box-konténer,
4 lábas, 4 keréssel

680 l container with 4 feet with 4 wheel



Műszaki jellemzők

Mechanical characteristic



Méreték (H x Sz x M) / Dimension (L x W x T):	1200 x 1000 x 830 mm
Súly / Weight	43,22 kg
Alapanyaga / Raw material	HD-PE
Alapszín / Default color	Szürke / Grey
Dinamikus teherbírás / Dynamic load	250 kg *
Statikus teherbírás / Static load	1600 kg *
Belső méret / Internal dimension	1120 x 920 x 655 mm
Kivitel / Design	4 lábas, 4 kerekes / 4 feet, 4 wheels
Ajtó méret / Door size	N.A.
Térfogat / Volume	680 dm ³

Színek / Colours

CTRI PLUSZ

Zárt oldalú 680 l-es box-konténer, egyik oldalán nyitható ajtóval, 4 lábas, reg alapanyag

Container with one opening flap and with 4 feet (reg raw material)



Műszaki jellemzők

Mechanical characteristic



Méreték (H x Sz x M) / Dimension (L x W x T):	1200 x 1000 x 830 mm
Súly / Weight	33,7 kg
Alapanyaga / Raw material	HD-PE
Alapszín / Default color	Szürke / Grey
Dinamikus teherbírás / Dynamic load	400 kg *
Statikus teherbírás / Static load	1600 kg *
Belső méret / Internal dimension	1120 x 920 x 419 mm
Kivitel / Design	4 lábas, egyik oldalán nyitható ajtóval / 4 feet, one opening flap
Ajtó méret / Door size	782 x 40 x 236 mm
Térfogat / Volume	680 dm ³

Színek / Colours

* Minden terhelési adat csak egyenletesen elosztott terhelés esetén érvényes! / All load capacity data is only valid in case of evenly distributed load.

CTRI COMBI PLUSZ

Zárt olalú 680 l-es box-konténer, egyik oldalán nyitható ajtóval, 4 lábas, összecsuksukható
Collapsible container with one opening flap and with 4 feet



Műszaki jellemzők

Mechanical characteristic



Méret (H x Sz x M) / Dimension (L x W x T):	1200 x 1000 x 870 mm
Súly / Weight	16,8 kg
Alapanyaga / Raw material	PP
Alapszín / Default color	Szürke / Grey
Dinamikus teherbírás / Dynamic load	200 kg *
Statikus teherbírás / Static load	200 kg *
Belső méret / Internal dimension	940 x 640 x 500 mm
Kivitel / Design	4 lábas, egyik oldalán nyitható ajtóval, összecsuksukható 4 feet, one opening flap, collapsible
Ajtó méret / Door size	782 x 40 x 236 mm
Térfogat / Volume	680 dm ³

Színek / Colours



KONTÉNER TETŐK

CONTAINER LIDS



Megnevezés / Title	CTFI TETŐ / LID	CTHI TETŐ / LID	CTRI TETŐ / LID
Méret (H x Sz x M) Dimension (L x W x T):	1020 x 720 x 80 mm	1220 x 820 x 80 mm	1220 x 1020 x 80 mm
Súly / Weight	3,7 kg	4,5 kg	5,6 kg
Alapanyaga / Raw material	PP	PP	PP



CTHI 601 kerék
CTHI 601 wheel



CTHI 602 kerék
CTHI 602 wheel



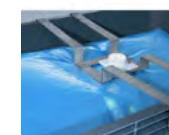
CTRI 701 kerék
CTRI 701 wheel



CTRI 702 kerék
CTRI 702 wheel



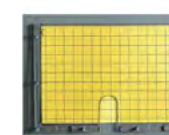
LEERESZTŐ
BALL VALVE



IBC BETÉT
SACK LIQUID LINER



DUGÓ
SCREW PLUG



CÍMKETARTÓ
CARD HOLDER

* Minden terhelési adat csak egyenletesen elosztott terhelés esetén érvényes! / All load capacity data is only valid in case of evenly distributed load.



Ládák

Stackable Containers

E2 LÁDA

640 x 400 x 200-as húsos láda, fehér
Meat crates, white, 640 x 400 x 200 mm



Műszaki jellemzők

Mechanical characteristic



Méret (H x Sz x M) / Dimension (L x W x T):	640 x 400 x 200 mm
Súly / Weight	2 kg
Alapanyaga / Raw material	HD-PE
Alapszín / Default color	Fehér / White
Belső méret / Internal dimension	567 x 368 x 195 mm
Térfogat / Volume	40 liter
Egyéb adat / Other data	-

Színek / Colours

E2 PIROS LÁDA

640 x 400 x 200-as húsos láda, piros
Meat crates, red, 640 x 400 x 200 mm



Műszaki jellemzők

Mechanical characteristic



Méret (H x Sz x M) / Dimension (L x W x T):	640 x 400 x 200 mm
Súly / Weight	2 kg
Alapanyaga / Raw material	HD-PE
Alapszín / Default color	Piros / Red
Belső méret / Internal dimension	567 x 368 x 195 mm
Térfogat / Volume	40 liter
Egyéb adat / Other data	-

Színek / Colours

DOLLY 6040

600 x 400 mm-es szállító kocsi, műanyag, 4 kerékkel
600 x 400 mm compact plastic transport trolley with 4 wheels



Műszaki jellemzők

Mechanical characteristic



Méret (H x Sz x M) / Dimension (L x W x T):	600 x 400 x 162 mm
Súly / Weight	3,2 kg
Alapanyaga / Raw material	ABS
Alapszín / Default color	Kék / Blue
Belső méret / Internal dimension	N.A.
Térfogat / Volume	-
Egyéb adat / Other data	-

Színek / Colours

STAD

Műanyag láda és zárt kivitel

Euro container and closed handles



ZÁRT FÜLLEL (HG)
CLOSED HANDLES (HG)

Műszaki jellemzők

Mechanical characteristic

Színek / Colours

Cikkszám SKU	Méreték (H x Sz x M) Dimension (L x W x T)	Súly Weight	Belső méret Int.Dimension	Alapszín Color	Térfogat Volume	1 Raklapon 1 pallet
STAD 30/12 HG	300 x 200 x 120 mm	0,4	270 x 170 x 100 mm	Fekete / Black	4,6 liter	288
STAD 43/12 HG	400 x 300 x 120 mm	0,9	370 x 270 x 115 mm	Szürke / Grey	10 liter	160
STAD 43/17	400 x 300 x 170 mm	1,1	370 x 270 x 165 mm	Szürke / Grey	15 liter	112
STAD 43/17 HG	400 x 300 x 170 mm	1,1	370 x 270 x 165 mm	Szürke / Grey	15 liter	112
STAD 43/22	400 x 300 x 220 mm	1,3	370 x 270 x 215 mm	Szürke / Grey	20 liter	80
STAD 43/22 HG	400 x 300 x 220 mm	1,3	370 x 270 x 215 mm	Szürke / Grey	20 liter	80
STAD 43/27	400 x 300 x 270 mm	1,4	370 x 270 x 265 mm	Szürke / Grey	26 liter	64
STAD 43/27 HG	400 x 300 x 270 mm	1,4	370 x 270 x 265 mm	Szürke / Grey	26 liter	64
STAD 43/32	400 x 300 x 320 mm	1,6	370 x 270 x 315 mm	Szürke / Grey	30 liter	56
STAD 43/32 HG	400 x 300 x 320 mm	1,6	370 x 270 x 315 mm	Szürke / Grey	30 liter	56
STAD 43/36	400 x 300 x 360 mm	1,9	370 x 270 x 340 mm	Fekete / Black	30 liter	48
STAD 64/7,5 HG	600 x 400 x 75 mm	0,9	570 x 370 x 70 mm	Szürke / Grey	15 liter	136
STAD 64/7,5	600 x 400 x 75 mm	0,9	570 x 370 x 70 mm	Fehér / White	15 liter	136
STAD 64/12	600 x 400 x 120 mm	1,3	570 x 370 x 115 mm	Szürke / Grey	24 liter	80
STAD 64/12 HG	600 x 400 x 120 mm	1,3	570 x 370 x 115 mm	Szürke / Grey	24 liter	80
STAD 64/17	600 x 400 x 170 mm	1,5	570 x 370 x 165 mm	Szürke / Grey	35 liter	56
STAD 64/17 HG	600 x 400 x 170 mm	1,5	570 x 370 x 165 mm	Szürke / Grey	35 liter	56
STAD 64/17	600 x 400 x 170 mm	1,5	570 x 370 x 165 mm	Kék / Blue	35 liter	56
STAD 64/22	600 x 400 x 220 mm	1,8	570 x 370 x 215 mm	Barna / Brown	45 liter	40
STAD 64/22	600 x 400 x 220 mm	1,8	570 x 370 x 215 mm	Szürke / Grey	45 liter	40
STAD 64/22 HG	600 x 400 x 220 mm	1,8	570 x 370 x 215 mm	Szürke / Grey	45 liter	40
STAD 64/27	600 x 400 x 270 mm	2,2	570 x 370 x 265 mm	Szürke / Grey	56 liter	28
STAD 64/27 HG	600 x 400 x 270 mm	2,2	570 x 370 x 265 mm	Szürke / Grey	56 liter	28
STAD 64/32	600 x 400 x 320 mm	2,4	570 x 370 x 315 mm	Szürke / Grey	66 liter	28
STAD 64/32 HG	600 x 400 x 320 mm	2,4	570 x 370 x 315 mm	Szürke / Grey	66 liter	28
STAD 64/42	600 x 400 x 420 mm	2,9	570 x 370 x 415 mm	Szürke / Grey	88 liter	20
STAD 64/42 HG	600 x 400 x 420 mm	2,9	570 x 370 x 415 mm	Szürke / Grey	88 liter	20
STAD 86/12 HG	800 x 600 x 120 mm	3,1	770 x 570 x 105 mm	Szürke / Grey	45 liter	34
STAD 86/22	800 x 600 x 220 mm	4,3	770 x 570 x 205 mm	Szürke / Grey	87 liter	20
STAD 86/22 HG	800 x 600 x 220 mm	4,3	770 x 570 x 205 mm	Szürke / Grey	87 liter	20
STAD 86/32	800 x 600 x 320 mm	4,9	770 x 570 x 305 mm	Szürke / Grey	130 liter	12
STAD 86/32 HG	800 x 600 x 320 mm	4,9	770 x 570 x 305 mm	Szürke / Grey	130 liter	12
STAD 86/42	800 x 600 x 420 mm	6,1	770 x 570 x 405 mm	Szürke / Grey	172 liter	10
STAD 86/42 HG	800 x 600 x 420 mm	6,1	770 x 570 x 405 mm	Szürke / Grey	172 liter	10

Cikkszám SKU	Méreték (H x Sz x M) Dimension (L x W x T)	Súly Weight	1 Raklapon 1 pallet
STAD Tető 40/30	400 x 300 x 30 mm	0,4 kg	500
STAD Tető 60/40	600 x 400 x 30 mm	0,8 kg	600
STAD Tető 60/40	600 x 400 x 30 mm	0,7 kg	360
STAD Tető 80/60	800 x 600 x 30 mm	2,0 kg	300



ESD

ESD

Vezetőképes műanyagból készült ESD raklapok biztos raktározódásért és szállításért.

Megakadályozza az elektromos feltöltődést az esetleg már meglévő elvezeték.

Felületi ellenállás: 10 < 10 Ohm cm

ESD

The ESD pallets out of electrically conductive plastic where especially designed for transporting sensitive electronic devices. Special volume resistivity: 10 < 10 Ohm cm

STAD PLUS

Műanyag láda zárt tetővel és füles tetővel

Euro container with lid and closed handles

ZÁRT FÜLLEL (HG)
CLOSED HANDLES (HG)

Műszaki jellemzők

Mechanical characteristic

Színek / Colours

Cikkszám SKU	Méret (H x Sz x M) Dimension (L x W x T)	Súly Weight	Belső méret Int.Dimension	Alapszín Color	Térfogat Volume	1 Raklapon 1 pallet
STAD 43/12 HG plus	400 x 300 x 135 mm	-	370 x 270 x 115 mm	Szürke / Grey	10 liter	160
STAD 43/17 plus	400 x 300 x 185 mm	-	370 x 270 x 165 mm	Szürke / Grey	15 liter	120
STAD 43/17 HG plus	400 x 300 x 185 mm	-	370 x 270 x 165 mm	Szürke / Grey	15 liter	120
STAD 43/22 plus	400 x 300 x 235 mm	-	370 x 270 x 215 mm	Szürke / Grey	20 liter	90
STAD 43/22 HG plus	400 x 300 x 235 mm	-	370 x 270 x 215 mm	Szürke / Grey	20 liter	90
STAD 43/27 plus	400 x 300 x 285 mm	-	370 x 270 x 265 mm	Szürke / Grey	26 liter	70
STAD 43/27 HG plus	400 x 300 x 285 mm	-	370 x 270 x 265 mm	Szürke / Grey	26 liter	70
STAD 43/32 plus	400 x 300 x 335 mm	-	370 x 270 x 315 mm	Szürke / Grey	30 liter	60
STAD 43/32 HG plus	400 x 300 x 335 mm	-	370 x 270 x 315 mm	Szürke / Grey	30 liter	60
STAD 64/7,5 HG plus	600 x 400 x 90 mm	-	570 x 370 x 70 mm	Szürke / Grey	15 liter	130
STAD 64/12 plus	600 x 400 x 135 mm	-	570 x 370 x 115 mm	Szürke / Grey	24 liter	75
STAD 64/12 HG plus	600 x 400 x 135 mm	-	570 x 370 x 115 mm	Szürke / Grey	24 liter	75
STAD 64/17 plus	600 x 400 x 185 mm	-	570 x 370 x 165 mm	Szürke / Grey	35 liter	60
STAD 64/17 HG plus	600 x 400 x 185 mm	-	570 x 370 x 165 mm	Szürke / Grey	35 liter	60
STAD 64/22 plus	600 x 400 x 235 mm	-	570 x 370 x 215 mm	Szürke / Grey	45 liter	45
STAD 64/22 HG plus	600 x 400 x 235 mm	-	570 x 370 x 215 mm	Szürke / Grey	45 liter	45
STAD 64/27 plus	600 x 400 x 285 mm	-	570 x 370 x 265 mm	Szürke / Grey	56 liter	35
STAD 64/27 HG plus	600 x 400 x 285 mm	-	570 x 370 x 265 mm	Szürke / Grey	56 liter	35
STAD 64/32 plus	600 x 400 x 335 mm	-	570 x 370 x 315 mm	Szürke / Grey	66 liter	30
STAD 64/32 HG plus	600 x 400 x 335 mm	-	570 x 370 x 315 mm	Szürke / Grey	66 liter	30
STAD 64/42 plus	600 x 400 x 435 mm	-	570 x 370 x 415 mm	Szürke / Grey	88 liter	25
STAD 64/42 HG plus	600 x 400 x 435 mm	-	570 x 370 x 415 mm	Szürke / Grey	88 liter	25
STAD 86/12 HG plus	800 x 600 x 135 mm	-	770 x 570 x 115 mm	Szürke / Grey	45 liter	34
STAD 86/22 plus	800 x 600 x 235 mm	-	770 x 570 x 215 mm	Szürke / Grey	87 liter	18
STAD 86/32 HG plus	800 x 600 x 335 mm	-	770 x 570 x 315 mm	Szürke / Grey	130 liter	12
STAD 86/42 HG plus	800 x 600 x 435 mm	-	770 x 570 x 415 mm	Szürke / Grey	172 liter	10



ESD

ESD

Vezetőképes műanyagból készült ESD raklapok biztos raktározódásért és szállításért. Megakadályozza az elektromos feltöltődést az esetleg már meglévőt elvezetik. Felületi ellenállás: 10 < 10 Ohm cm

ESD

The ESD pallets out of electrically conductive plastic where especially designed for transporting sensitive electronic devices. Special volume resistivity: 10 < 10 Ohm cm



Hordók / Szemetesek

Barrels / Bins - Garbage Containers

PSZ-60-EP

ECO 60 I-es szemétyűjtő, piros tetővel / 60 l ECO garbage bin (red lid)



PSZ-60-EK

ECO 60 I-es szemétyűjtő, kék tetővel / 60 l ECO garbage bin (blue lid)



PSZ-60-ES

ECO 60 I-es szemétyűjtő, sárga tetővel / 60 l ECO garbage bin (yellow lid)



PSZ-60-EZ

ECO 60 I-es szemétyűjtő, zöld tetővel / 60 l ECO garbage bin (green lid)



Műszaki jellemzők

Mechanical characteristic



Méreték (H x Sz x M) Dimension (L x W x T)	470 x 425 x 645 mm
Súly / Weight	2,3 kg
Alapanyag / Raw material	PP
Alapszín / Default color	Piros / Red
Egyéb adatok / Other data	-

Színek
Colours 

Műszaki jellemzők

Mechanical characteristic



Méreték (H x Sz x M) Dimension (L x W x T)	470 x 425 x 645 mm
Súly / Weight	2,3 kg
Alapanyag / Raw material	PP
Alapszín / Default color	Kék / Blue
Egyéb adatok / Other data	-


Színek
Colours 

Műszaki jellemzők

Mechanical characteristic



Méreték (H x Sz x M) Dimension (L x W x T)	470 x 425 x 645 mm
Súly / Weight	2,3 kg
Alapanyag / Raw material	PP
Alapszín / Default color	Sárga / Yellow
Egyéb adatok / Other data	-

Színek
Colours 

Műszaki jellemzők

Mechanical characteristic



Méreték (H x Sz x M) Dimension (L x W x T)	470 x 425 x 645 mm
Súly / Weight	2,3 kg
Alapanyag / Raw material	PP
Alapszín / Default color	Zöld / Green
Egyéb adatok / Other data	-

Színek
Colours 

PSZ-50

Utcai szemetes, oszlopra rögzíthető szalaggal 50L-es (kék,zöld,sárga,piros)
50 l pole mounted Street litter bin
(blue, green, yellow, red)



Műszaki jellemzők

Mechanical characteristic



Méreték (H x Sz x M) / Dimension (L x W x T):	430 x 320 x 760 mm
Súly / Weight	4,5 kg
Alapanyaga / Raw material	HD-PE
Alapszín / Default color	Kék, Zöld, Sárga, Piros / Blue, Green, Yellow, Red
Egyéb adatok / Other data	Ellenáll a környezeti hatásoknak: -30°C a + 70°C / It resistant to environmental influences: -30°C a + 70°C Ellenáll az UV sugárzásnak / UV resistance

Színek / Colours

PSZ-120-F

120 l-es szemetes fekete/sárga/kék/zöld/piros
120 l waste bin - black/yellow/blue/green/red



Műszaki jellemzők

Mechanical characteristic



Méreték (H x Sz x M) / Dimension (L x W x T):	560 x 480 x 935 mm
Súly / Weight	9 kg
Alapanyaga / Raw material	HD-PE
Alapszín / Default color	Szürke / Grey
Egyéb adatok / Other data	Ellenáll az UV sugárzásnak / UV resistance

Színek / Colours

PSZ-120-FP

PLASTOR 120 l-es szemetes, fekete
120 l PLASTOR bin - black



Műszaki jellemzők

Mechanical characteristic



Méreték (H x Sz x M) / Dimension (L x W x T):	550 x 470 x 920 mm
Súly / Weight	7,78 kg
Alapanyaga / Raw material	HD-PE
Alapszín / Default color	Zöld / Green
Egyéb adatok / Other data	Ellenáll az UV sugárzásnak / UV resistance

Színek / Colours



PSZ-120-FZ

PLASTOR 120 l-es szemetes, zöld
120 l PLASTOR bin - green



Műszaki jellemzők

Mechanical characteristic



Méreték (H x Sz x M) / Dimension (L x W x T):	550 x 470 x 920 mm
Súly / Weight	7,78 kg
Alapanyaga / Raw material	HD-PE
Alapszín / Default color	Zöld / Green
Egyéb adatok / Other data	Ellenáll az UV sugárzásnak / UV resistance

Színek / Colours



PSZ-240-F

240 l-es szemetes, fekete/sárga/kék/zöld/piros
240 l waste bin - black/yellow/blue/green/red



PSZ-770

770 l-es fekete szemetes
770 l Waste bin black



Műszaki jellemzők

Mechanical characteristic



Méreték (H x Sz x M) / Dimension (L x W x T):	580 x 735 x 1020 mm
Súly / Weight	10,9 kg
Alapanyaga / Raw material	HD-PE
Alapszín / Default color	Szürke / Grey
Egyéb adatok / Other data	Ellenáll az UV sugárzásnak / UV resistance

Színek / Colours



Műszaki jellemzők

Mechanical characteristic



Méreték (H x Sz x M) / Dimension (L x W x T):	1373 x 776 x 1365 mm
Súly / Weight	43 kg
Alapanyaga / Raw material	HD-PE
Alapszín / Default color	Fekete / Black
Egyéb adatok / Other data	Ellenáll a környezeti hatásoknak: -30°C a + 40°C / It resistant to environmental influences: -30°C a + 40°C Ellenáll az UV sugárzásnak / UV resistance

Színek / Colours



PSZ-1100-F

1100 l-es műanyag szemetes, szelektív hulladéknak, fekete
1100 l Garbage container with flat lid (black)




Műszaki jellemzők

Mechanical characteristic



Méret (H x Sz x M) Dimension (L x W x T)	1373 x 1073 x 1354 mm
Súly / Weight	50 kg
Alapanyag / Raw material	HD-PE
Alapszín / Default color	Fekete / Black
Egyéb adatok / Other data	Ellenáll a környezeti hatásoknak: -30°C a + 70°C / It is resistant to environmental influences: -30°C a + 70°C Ellenáll az UV sugárzásnak / UV resistance

Színek
Colours



PSZ-1100-K

1100 l-es műanyag szemetes, szelektív hulladéknak, kék
1100 l Garbage container with flat lid (blue)




Műszaki jellemzők

Mechanical characteristic



Méret (H x Sz x M) Dimension (L x W x T)	1373 x 1073 x 1354 mm
Súly / Weight	50 kg
Alapanyag / Raw material	-
Alapszín / Default color	Kék / Blue
Egyéb adatok / Other data	Ellenáll a környezeti hatásoknak: -30°C a + 70°C / It is resistant to environmental influences: -30°C a + 70°C Ellenáll az UV sugárzásnak / UV resistance

Színek
Colours



PSZ-1100-S

1100 l-es műanyag szemetes, szelektív hulladéknak, sárga
1100 l Garbage container with flat lid (yellow)




Műszaki jellemzők

Mechanical characteristic



Méret (H x Sz x M) Dimension (L x W x T)	1373 x 1073 x 1354 mm
Súly / Weight	50 kg
Alapanyag / Raw material	-
Alapszín / Default color	Sárga / Yellow
Egyéb adatok / Other data	Ellenáll a környezeti hatásoknak: -30°C a + 70°C / It is resistant to environmental influences: -30°C a + 70°C Ellenáll az UV sugárzásnak / UV resistance

Színek
Colours



PSZ-1100-Z

1100 l-es műanyag szemetes, szelektív hulladéknak, zöld
1100 l Garbage container with flat lid (green)




Műszaki jellemzők

Mechanical characteristic



Méret (H x Sz x M) Dimension (L x W x T)	1373 x 1073 x 1354 mm
Súly / Weight	50 kg
Alapanyag / Raw material	-
Alapszín / Default color	Zöld / Green
Egyéb adatok / Other data	Ellenáll a környezeti hatásoknak: -30°C a + 70°C / It is resistant to environmental influences: -30°C a + 70°C Ellenáll az UV sugárzásnak / UV resistance

Színek
Colours



PH-120

120 l-es GÓLIÁT hordó, zöld
120 l GOLIAT barrel with lid (green)



Műszaki jellemzők

Mechanical characteristic



Méret (H x Sz x M) / Dimension (L x W x T):	500 x 500 x 735 mm
Súly / Weight	4,1 kg
Alapanyag / Raw material	PP
Alapszín / Default color	Zöld / Green
Egyéb adatok / Other data	Könnyen tisztítható és higiénikus / Easy to clean, hygienic

Színek / Colours



PH-150

150 l-es BIG hordó, zöld
150 l BIG barrel with lid (green)



Műszaki jellemzők

Mechanical characteristic



Méret (H x Sz x M) / Dimension (L x W x T):	520 x 520 x 910 mm
Súly / Weight	5,14 kg
Alapanyag / Raw material	HD-PE
Alapszín / Default color	Zöld / Green
Egyéb adatok / Other data	Könnyen tisztítható és higiénikus / Easy to clean, hygienic

Színek / Colours



PK-25

25 l-es tejes kanna

25 l plastic milk churn with lid



Műszaki jellemzők

Mechanical characteristic



Méreték (H x Sz x M) / Dimension (L x W x T):	290 x 290 x 520 mm
Súly / Weight	1,18 kg
Alapanyaga / Raw material	PP
Alapszín / Default color	Fehér / White
Egyéb adatok / Other data	Könnyen tisztítható és higiénikus / Easy to clean, hygienic

Színek / Colours

PK-25-A

25 l-es AMIGO kanna

25 l Amigo Barrel



Műszaki jellemzők

Mechanical characteristic

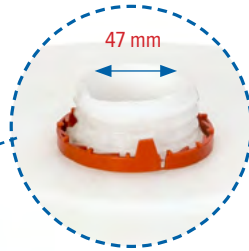


Méreték (H x Sz x M) / Dimension (L x W x T):	250 x 350 x 350 mm
Súly / Weight	1,063 kg
Alapanyaga / Raw material	PP
Alapszín / Default color	Fehér / White
Egyéb adatok / Other data	Könnyen tisztítható és higiénikus / Easy to clean, hygienic

Színek / Colours

PH-60-D

60 l-es DIX hordó
60 l Dix barrel with lid



Műszaki jellemzők

Mechanical characteristic



Méreték (H x Sz x M) / Dimension (L x W x T):	400 x 400 x 600 mm
Súly / Weight	2,24 kg
Alapanyaga / Raw material	HD-PE
Alapszín / Default color	Fehér / White
Egyéb adatok / Other data	Könnyen tisztítható és higiénikus / Easy to clean, hygienic

Színek / Colours

PH-60-C

60 l-es bőszájú CASNIC hordó
60 l CASNIC barrel with big opening



Műszaki jellemzők

Mechanical characteristic



Méreték (H x Sz x M) / Dimension (L x W x T):	370 x 370 x 630 mm
Súly / Weight	2,22 kg
Alapanyaga / Raw material	HD-PE
Alapszín / Default color	Fehér / White
Egyéb adatok / Other data	Könnyen tisztítható és higiénikus / Easy to clean, hygienic

Színek / Colours



FELHASZNÁLHATÓSÁG

A könnyű kezelhetőség és tisztíthatóság lehetővé teszi a sokoldalú felhasználást. Az original alapanyagú termékek élelmiszeripari engedéllyel is rendelkeznek.

UTILIZATION

Easy handling and cleaning allow to using versatile usage. The original raw-material based on food-based licensed.



TARTÓSSÁG

A termék nagy mértékben ellenáll a külső környezeti hatásoknak. Nincs folyadékfelszívódás, nem gombásodik/penészedik, ami garantálja a hosszú élettartamot.

DURABLE

The plastic product can withstand all environmental conditions. There is no liquid absorption or sustain mold which guarantees a long life service.



EGYSZERŰSÉG

Termékeinket közvetlenül, akár készletről is azonnal megrendelheti.

SIMPLICITY

Our products are quick to ordering



ÚJRAHASZNOSÍTHATÓSÁG

A műanyag előnye az újrahasznosíthatóság. Minden termékünk 100%-ban újrahasznosítható.

RECYCLABILITY

The plastic's main advantage of the recycling. All products are 100% recyclable.



ÚJRAHASZNOSÍTHATÓSÁG

A műanyag előnye az újrahasznosíthatóság. Minden termékünk 100%-ban újrahasznosítható.

RECYCLABILITY

The plastic's main advantage of the recycling. All products are 100% recyclable.



ABS - akrilnitril-butadién-sztirol

Az ABS egy kopolimer, melyet akrilnitril és sztirol butadién jelenlétében történő polimerizálásával állítanak elő. A három alkotó komponens mennyisége változó. 15-35 %-ban akrilnitril, 40-60 %-ban sztirol és 5-30 %-ban butadién alkotja. A nitril csoportok biztosítják az ABS keménységét, a sztirol adja a fényes, ellenálló felszínt, míg a butadiénnek köszönhetően alacsony hőmérsékleten is megtartja a műanyag rugalmasságát. A sztirol csoporthoz sorolják, mely csoport tagjai napjainkban a legszélesebb körben alkalmazott műanyagok.

The ABS is a copolymer which made by polymerizing with acrylonitrile, styrene and by butadiene in the presence. The amount of the ABS will contain three varies constituent components. It is consist of 15-35% of acrylonitrile, 40-60% of styrene and 5-30% butadiene. The nitrile groups ensure the hardness of ABS, styrene its gloss, surface resistance, and due to the low temperatures of butadiene retains the flexibility of the plastic. ABS is classified to the Styrene group being nowadays the most widely used plastic materials.



PP - polipropilén / polypropylene

A polipropilén (rövidítése PP, összegképlete (C₃H₆)_x) hőre lágyuló polimer, a vegyipar állítja elő és széles körben használják. A harmadik legelterjedtebb polimerizációs műanyag.

Polypropylene (abbreviated PP, molecular formula (C₃H₆)_x) thermoplastic polymer is produced by the chemical industry and is widely used. The third most common plastic polymerization.



HDPE - (Nagy sűrűségű polietilén) / High density polyethylene

Sűrűsége legalább 0,941 g/cm³. A HDPE-nek szakítószilárdsága magasabb. A HDPE-t leggyakrabban termékek csomagolására, italos palackok, tisztítószerek flakonok, margarinos dobozok, szemetes konténerek és vízvezetékek előállítására szokták használni.

Density of at least 0.941 g / cm³. HDPE has a higher tensile strength than PE. The most common used HDPE for packaging, beverage bottles, detergent bottles, margarine boxes, garbage containers and water pipes often to produce.



ESD

Vezetőképes műanyagból készült ESD raklapok biztos raktározódásért és szállításért. Megakadályozza az elektromos feltöltődést az esetleg már meglévő elvezetik. Felületi ellenállás: 10¹⁰ < 10¹² Ohm cm

The ESD pallets out of electrically conductive plastic where especially designed for transporting sensitive electronic devices. Special volume resistivity: 10¹⁰ < 10¹² Ohm cm



STYRON
alkatrész

Drops 100 ↑

STYRON
alkatrész

Medium 100 ↑

STYRON
alkatrész

4/1

6/1

CONTACT US

Tel:+36 29 629 030

Fax: +36 29 629 030 / 117

E-mail: ertekesites@styron.hu

Cím: 2243 Kóka, Zsámboki út Ipartelep

Kontakt: Horváczy István

www.styronraklap.hu

STYRON
MŰANYAG RAKLAPOK